

キッチンカー給水用縦型200Lタンク

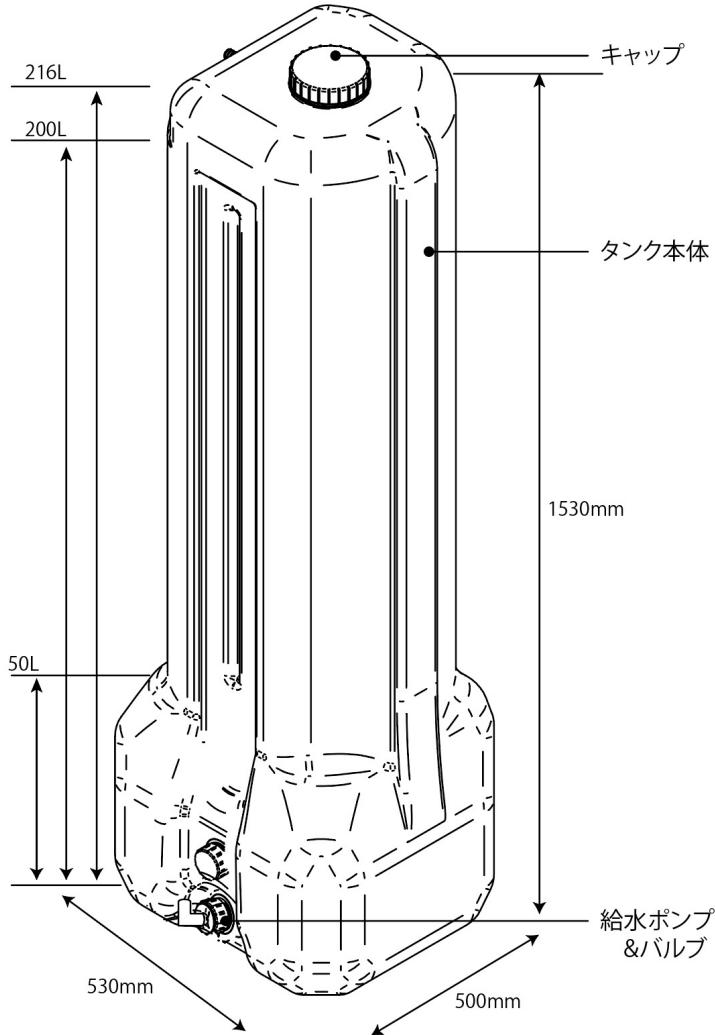


製品名	キッチンカー給水用縦型200Lタンク
製品番号	KTT-200
材質	タンク本体：超高分子ポリエチレン（食品衛生法対応） キャップ：ポリエチレン（食品衛生法対応）
寸法	高さ：1530mm 奥行：500mm（下部蛇口除く） 横幅：550mm
重量	12.6kg（本体のみ）
有効容量	安全使用容量：200ℓ 満水時容量：216ℓ
色調	アイボリー
付属品	給水ポンプ（食品衛生法対応） バルブ（下部口用） ジョイント付ホース（食品衛生法対応）
その他オプション	タンク内清掃用モップ

【タンク各部名称】

【タンク寸法】

【給水時貯水量】



2021年 4月20日

合成樹脂製食品容器包装等に関するポリ衛協承認基準

A 確認証明書

住所
会員名
会員番号
管理番号 E037

一般社団法人 研究評価センター
食品衛生センター

上記の申請者に係る下記の登録番号製品について、ポリオレフィン等合成樹脂製食品容器包装等に関する自主基準に基づく確認証明書の交付規程等を基に定め、ポリ衛協承認基準及びポリジメチレン樹脂への適合を確認したことを証明する。

記

登録番号	[A]EZar-1146-L	分類記号	1c-1-E-Zar
品名	ポリエチレン樹脂 (自然色)		
銘柄名	水やゼックス 4.5200		
制限内容	① 単独・混合 (pH5.0以下) ・熱性 (60℃以下) 食品、酒類用の全てに適合 ② 100℃以下に適合 ③ 単独・混合 (pH5.0以下) ・熱性 (60℃以下) 食品の100℃で保てるものに適合 (熱衝撃試験のある容器種を含むもの)		
備 考	2019年 2月23日 付新規登録 (更新) 2021年 4月20日 付再交付記録 (再交付) ・承認基準による・記載内容変更		



食品衛生法にも適合しています。